

## Prüfung von Schweißern – Schmelzschiweißen nach EN ISO 9606-4 Nickel und Nickellegerungen

### 1 Anwendungsbereich

Dieses Zertifizierungsprogramm gilt für die Anforderungen der Schweißerprüfung für das Schmelzschiweißen in Verbindung mit den Schweißprozessen, die als Handschiweißen oder teilmechanisches Schweißen bezeichnet werden.

### 2 Produktspezifische Anforderungen

#### 2.1 Normen, Richtlinien, Dokumente

Folgende Dokumente in aktueller Ausgabe sind Grundlage für die Zertifizierung:

EN ISO 9606-4:1999-06-01	Prüfung von Schweißern – Schmelzschiweißen – Teil 4: Nickel und Nickellegierungen
AGB	gbd Zert GmbH
Zertifizierungsprogramm	gbd Zert GmbH
Zertifizierungsantrag	gbd Zert GmbH
Verwendungshinweise	gbd Zert GmbH

#### 2.2 Schweißprozesse

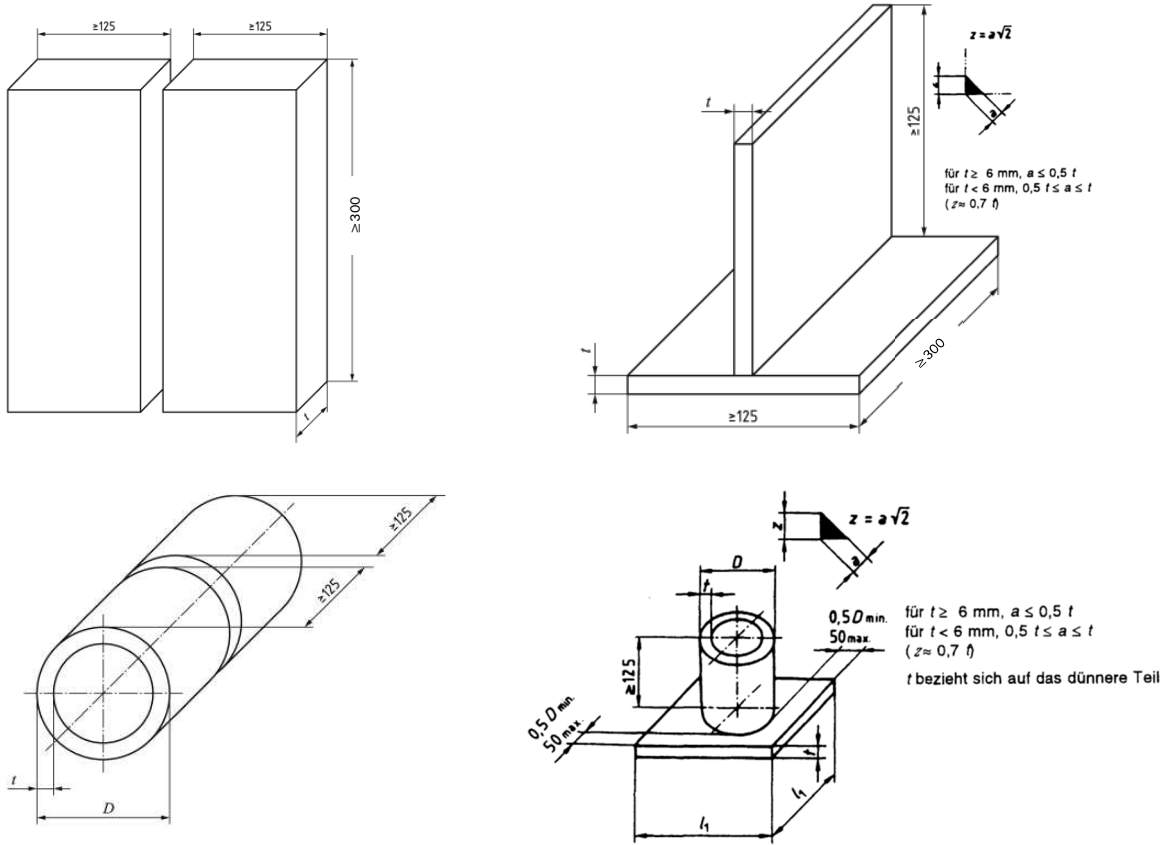
Ordnungsnummer	Schweißprozesse nach EN ISO 4063
111	Lichtbogenhandschiweißen
131	Metall-Inertgasschiweißen mit Massivdrahtelektrode
135	Metall-Aktivgasschiweißen mit Massivdrahtelektrode
136	Metall-Aktivgasschiweißen mit schweißpulvergefüllter Drahtelektrode
141	Wolfram-Inertgasschiweißen mit Massivdraht- oder Massivstabzusatz
15	Plasmaschiweißen

Abkürzung	Bezeichnung
D	Kurzlichtbogen
G	Langlichtbogen
S	Sprühlichtbogen
P	Impulslichtbogen

#### 2.3 Prüfungen

Die Produktform (Blech oder Rohr), Nahtart (Stumpf- oder Kehlnaht) und die Abmessungen der Prüfstücke richten sich nach dem Geltungsbereich.

### 2.3.1 Abmessungen des Prüfstückes



### 2.3.2 Produktform / Nahtart

Abkürzung	Bezeichnung
P	Blech
T	Rohr
BW	Stumpfnah
FW	Kehlnah

## 2.4 Werkstoffe und Schweißzusätze

### 2.4.1 Werkstoffgruppe nach ISO/TR 15608

Abkürzung	Bezeichnung
W41	Reinnickel
W42	Nickel-Kupfer-Legierungen Ni $\geq$ 45 %, Cu > 10 %
W43	Nickel-Chrom-Legierungen (Ni/Fe/Cr/Mo) Ni $\geq$ 40 %
W44	Nickel-Molybdän-Legierungen (Ni/Mo) Ni $\geq$ 45 %, Mo $\leq$ 30 %
W45	Nickel-Eisen-Chrom-Legierungen (Ni/Fe/Cr) Ni $\geq$ 45 %
W46	Nickel-Chrom-Kobalt-Legierungen (Ni/Cr/Co) Ni $\geq$ 45 %, Co $\geq$ 10 %
W47	Nickel-Eisen-Chrom-Kupfer-Legierungen (Ni/Fe/Cr/Cu) Ni $\geq$ 45 %

Anmerkung:

Die bei der Prüfung verwendete(n) Werkstoffgruppe(n) und –Untergruppe(n) des Grundwerkstoffes nach ISO/TR 15608 ist/sind auf dem Schweißer-Zertifikat zu dokumentieren.

### 2.4.2 Schweißzusätze

artgleich

## 2.5 Abmessung

Der Schweißerprüfung sollten die Werkstückdicke (d.h. Blechdicke und Rohrwanddicke) und die Rohrdurchmesser zugrunde gelegt werden, die der Schweißer in der Fertigung verarbeitet. Die Auflistung der Prüfstückdicken und Rohrdurchmesser siehe Tabelle 1 und 2.

## 2.6 Schweißposition nach EN ISO 6947

Abkürzung	Bezeichnung	
	Blech	Rohr
PA	Wannenposition	Wannenposition
PB	Horizontal-Position	Horizontal-Position
PC	Quer-Position	Quer-Position
PD	Horizontal-Überkopf-Position	Horizontal-Überkopf-Position
PE	Überkopf-Position	---
PF	Steigposition	---
PG	Fallposition	---
PH	---	Steigposition
PJ	---	Fallposition
H-L045	---	Schweißung steigend 45° geneigt
J-L045	---	Schweißung fallend 45° geneigt

2.7 Geltungsbereich für Schweißpositionen

Tabelle 4: Geltungsbereich für die Schweißpositionen

Schweißposition des Prüfstückes	Geltungsbereich																										
	Bleche												Rohre														
	Stumpfnähte						Kehlnähte						Stumpfnähte						Kehlnähte								
	rotierend			fest			rotierend			fest			rotierend			fest			rotierend			fest					
Stumpfnähte	rotierend	fest	rotierend	fest	rotierend	fest	rotierend	fest	rotierend	fest	rotierend	fest	rotierend	fest	rotierend	fest	rotierend	fest	rotierend	fest	rotierend	fest	rotierend	fest			
																									PA	PC	PG
Stumpfnähte	rotierend	*	-	-	-	-	-	-	-	-	-	-	-	-	-	-	-	-	-	-	-	-	-	-	-		
	fest	x	*	-	-	-	-	-	-	-	-	-	-	-	-	-	-	-	-	-	-	-	-	-	-	-	
	rotierend	-	-	*	-	-	-	-	-	-	-	-	-	-	-	-	-	-	-	-	-	-	-	-	-	-	
	fest	x	-	-	*	-	-	-	-	-	-	-	-	-	-	-	-	-	-	-	-	-	-	-	-	-	
	rotierend	x	x	-	-	-	-	-	-	-	-	-	-	-	-	-	-	-	-	-	-	-	-	-	-	-	
Kehlnähte	rotierend	-	-	-	-	-	-	-	-	-	-	-	-	-	-	-	-	-	-	-	-	-	-	-	-	-	
	fest	-	-	-	-	-	-	-	-	-	-	-	-	-	-	-	-	-	-	-	-	-	-	-	-	-	
	rotierend	-	-	-	-	-	-	-	-	-	-	-	-	-	-	-	-	-	-	-	-	-	-	-	-	-	
	fest	-	-	-	-	-	-	-	-	-	-	-	-	-	-	-	-	-	-	-	-	-	-	-	-	-	
	rotierend	-	-	-	-	-	-	-	-	-	-	-	-	-	-	-	-	-	-	-	-	-	-	-	-	-	
Rohre	rotierend 0°	x	-	-	-	-	-	-	-	-	-	-	-	-	-	-	-	-	-	-	-	-	-	-	-	-	
	rotierend 90°	-	-	x	-	-	-	-	-	-	-	-	-	-	-	-	-	-	-	-	-	-	-	-	-	-	
	rotierend 45°	-	-	-	-	-	-	-	-	-	-	-	-	-	-	-	-	-	-	-	-	-	-	-	-	-	
	fest 0°	-	-	-	-	-	-	-	-	-	-	-	-	-	-	-	-	-	-	-	-	-	-	-	-	-	
	fest 90°	-	-	-	-	-	-	-	-	-	-	-	-	-	-	-	-	-	-	-	-	-	-	-	-	-	
	fest 45°	-	-	-	-	-	-	-	-	-	-	-	-	-	-	-	-	-	-	-	-	-	-	-	-	-	
	rotierend 1)	-	-	-	-	-	-	-	-	-	-	-	-	-	-	-	-	-	-	-	-	-	-	-	-	-	
	fest 1)	-	-	-	-	-	-	-	-	-	-	-	-	-	-	-	-	-	-	-	-	-	-	-	-	-	
	rotierend	-	-	-	-	-	-	-	-	-	-	-	-	-	-	-	-	-	-	-	-	-	-	-	-	-	-
	fest	-	-	-	-	-	-	-	-	-	-	-	-	-	-	-	-	-	-	-	-	-	-	-	-	-	-

1) PB an Rohren kann auf zwei Arten geschweißt werden  
 (1) Rohr: rotierend; Achse: waagrecht; Schweißung: horizontal-vertikal  
 (2) Rohr: fest; Achse: senkrecht; Schweißung: horizontal-vertikal  
 2) Dies ist eine mitgeltende Position, sie wird durch andere vergleichbare Prüfungen erfaßt.  
 \* gibt die Schweißposition an, in der die Prüfung durchgeführt wurde  
 x gibt die Schweißposition an, für die die Prüfung ebenfalls gilt  
 - gibt die Schweißposition an, für die die Prüfung nicht gilt

## 2.8 Schweißnahteinheit

Abkürzung	Bezeichnung
ss nb	einseitiges Schweißen ohne Schweißbadsicherung
ss mb	einseitiges Schweißen mit Schweißbadsicherung
bs	beidseitiges Schweißen
gg	Ausfugen oder Ausschleifen
ng	ohne Ausfugen oder Ausschleifen

## 3 Schweißerprüfung

Die Durchführung von Schulungen zur Vorbereitung der Schweißerprüfung ist keine Dienstleistung der gbd Zert und wird nicht angeboten. Die Prüfungen werden i.d.R. direkt vor Ort beim Auftraggeber durchgeführt. Die Organisation der Materialien und der geforderten Unterlagen erfolgt durch den Auftraggeber.

### 3.1 Erstprüfung

#### 3.1.1 Praktische Prüfung

Die Prüfung findet im Beisein eines Prüfers der gbd Zert GmbH oder einer von ihr autorisierten Person statt. Es wird ein genormtes Prüfungsstück beim Kunden oder im Labor der gbd Zert GmbH geschweißt. Das Prüfstück wird mit dem Kennzeichen des Schweißers und dem Prüfer gekennzeichnet. Der Prüfer führt anschließend die erforderlichen ZfP und / oder ZP Prüfungen durch. Kann der Prüfer die vorgeschriebenen Prüfungen aus zeitlichen oder prüftechnischen Gründen (z.B. RT Prüfung, keine Einrichtung, um die Proben zu schneiden, usw.) nicht vor Ort durchführen, nimmt er die Proben mit.

Entspricht ein Prüfstück nicht den Anforderungen (negatives Prüfungsergebnis), kann der Schweißer die Prüfung wiederholen (Ersatzprüfung).

#### 3.1.2 Theoretische Prüfung

Eine Fachkundeprüfung wird in der Norm explizit nur für Schweißer verlangt, die in Österreich die Schweißerprüfung ablegen. Sofern darüber hinaus auch für andere Länder Anforderungen z.B. Kunden-/Auftragspezifikationen für eine Fachkundeprüfung bestehen, erfolgt diese mündlich mit folgenden spezifischen Schwerpunkten:

- Schweißeinrichtungen
- Schweißprozesse
- Grundwerkstoffe
- Schweißzusätze
- Sicherheit und Unfallverhütung

Das positive Ergebnis wird im Zertifikat angeführt, ein „negatives“ Zertifikat infolge einer nicht bestandenen Prüfung wird nicht ausgestellt.

### 3.2 Bestätigung der Gültigkeit

Die Schweißerprüfung bleibt grundsätzlich zwei Jahre gültig. Voraussetzung ist, dass die Schweißaufsichtsperson oder die verantwortliche Person des Arbeitgebers alle 6 Monate auf dem Zertifikat bestätigt, dass der Schweißer innerhalb des Geltungsbereiches geschweißt hat. Wird nicht alle 6 Monate bestätigt, verliert das Zertifikat bereits vor dem angeführten Datum die Gültigkeit und kann nach zwei Jahren nicht mehr verlängert werden.

### 3.3 Verlängerung der Qualifikation

Für eine Verlängerung der Qualifikation müssen neben den folgenden Bedingungen die Bedingungen unter Punkt 3.2 dieses Zertifizierungsprogrammes erfüllt sein.

Wie nach EN ISO 9606-4 Punkt 10.2 festgelegt, kann die Verlängerung für weitere Zeitspannen von jeweils 2 Jahren innerhalb des ursprünglichen Geltungsbereichs erfolgen, wenn folgende Bedingungen erfüllt sind:

- a) Schweißungen, die vom Schweißer in der Fertigung hergestellt wurden, entsprechen der geforderten Qualität
- b) die Prüfberichte, z.B. entweder Halbjahresberichte über die Durchstrahlungsprüfungen oder Prüfberichte über die Bruchprüfungen oder Berichte der Verantwortlichen SAP sind mit der Prüfbescheinigung des Schweißers aufzubewahren.

## 4 Der Weg zur Bescheinigung

Phase	Zuständigkeit	Erläuterung
Information des Antragstellers	Kunde gbd Zert	Informationsgespräch (Telefonat, Email, Gespräch) Zusendung von Informationsmaterial
Antrag		
Antrag	Kunde	Mittels Antragsformulars <ul style="list-style-type: none"> <li>• Beschreibung und Festlegung der wesentlichen Einflussgrößen</li> <li>• Legitimation und Foto des Schweißers</li> <li>• falls vorhanden, dazugehörige WPS, Werkstoffzeugnisse bzw. Abnahmeprüfzeugnisse 3.1 des eingesetzten Grundwerkstoffes, des Schweißdrahtes und des Schweißgases</li> </ul>
Vertrag	Kunde	Durch rechtsverbindliche Unterschrift und ausgefüllte Antragsformulare
	gbd Zert	Auftragsbestätigung Hinweise zur weiteren Vorgehensweise
Antragsprüfung	gbd Zert	Kontrolle auf Vollständigkeit Information falls der Antrag unvollständig ist
Prüfung		
Prüfung	Kunde	Praktische Prüfung (Schweißerprüfung) und sofern gefordert, theoretische Prüfung mittels mündlicher Fachkundeprüfung
Bewertung der Ergebnisse	gbd Zert	Die Bewertung der Ergebnisse erfolgt durch den Prüfer der gbd Zert GmbH. Bei negativem Ergebnis kann die Prüfung wiederholt werden.
Zertifizierung	gbd Zert	Nach Vorliegen aller Voraussetzungen erfolgt die Zertifizierungsentscheidung und es wird eine Bescheinigung ausgestellt. Veröffentlichung der Bescheinigung
Verlängerung		
Laufende Überwachung	Kunde	Bestätigung der Gültigkeit alle 6 Monate durch <ul style="list-style-type: none"> <li>• eine verantwortliche Person des Auftraggebers oder</li> <li>• die Schweißaufsichtsperson.</li> </ul>
Verlängerung der Qualifikation	Kunde gbd Zert	<ul style="list-style-type: none"> <li>• Wie in Punkt 3.3 dieses Zertifizierungsprogramm beschrieben</li> </ul>

## 5 Generelle Anforderungen

### 5.1 Rechte und Pflichten des Kunden (zertifizierte Person)

Der Kunde verpflichtet sich,

- Die erforderlichen Voraussetzungen für die Durchführung der Zertifizierungstätigkeiten zu schaffen. Hierzu gehören insbesondere die Bereitstellung der erforderlichen schweißtechnischen Einrichtung und die zu schweißenden Prüfstücke.
- Dieses Zertifizierungsprogramm sowie die für die Aufrechterhaltung notwendigen Bedingungen einzuhalten.
- Durch Beteiligung an facheinschlägigen Veranstaltungen, Literaturstudien usw. ihr Wissen und Können auf dem neuesten Stand zu halten.
- Die für die Aufrechterhaltung der Gültigkeit der jeweiligen Bescheinigungen notwendigen Auffrischungsmaßnahmen rechtzeitig durchzuführen.
- Die zum Nachweis ihrer Kompetenz und ihrer praktischen Erfahrung notwendigen Unterlagen (z.B. Zeugnisse, Tätigkeitsbeschreibungen, Weiterbildungsnachweise usw.), zu erbringen.
- Alle ihnen von dritter Seite zur Kenntnis gelangten Beanstandungen (Beschwerde) umgehend der gbd Zert GmbH schriftlich bekannt zu geben.
- Über inhaltliche Prüfungsaspekte Stillschweigen zu bewahren.

Der Kunde hat das Recht,

- Nach vorheriger schriftlicher Mitteilung in die Zertifizierungsabläufe Einsicht zu nehmen.
- Jeweils vor Ablauf der Gültigkeitsdauer des Zertifikates eine Verlängerung zu beantragen und bei Erfüllung der Voraussetzungen eine Verlängerung zu erhalten.

### 5.2 Rechte und Pflichten der gbd Zert GmbH

#### 5.2.1 Zertifizierungsentscheidung (Konformitätsbewertung)

Die Zertifizierungsentscheidung erfolgt ausschließlich durch die gbd Zert GmbH.

#### 5.2.2 Unterauftragnehmer

Die gbd Zert GmbH ist im Bedarfsfall berechtigt, Prüfungen an Unterauftragnehmer zu vergeben. Die namentliche Benennung der freigegeben Unterauftragnehmer einschließlich deren Prüfverfahren sind im Dokument „Vergabe Unterbeauftragung Zustimmungserklärung“ beschrieben. Im Vorfeld der Prüfung ist dieses durch den Kunden zu unterzeichnen.

#### 5.2.3 Geheimhaltung, Auskunftspflicht

Dass mit der Überwachung befasste Personal, auch der Unterauftragnehmer der gbd Zert GmbH, ist zur Geheimhaltung gegenüber Dritten verpflichtet. Auskünfte über Vertragsinhalte und die getroffenen Feststellungen dürfen mit Ausnahme der festgelegten Auskunftspflicht nur mit Zustimmung des Kunden erteilt werden. Das gilt nicht für:

- Das Auskunftersuchen von Gerichten und Behörden,
- In den durch Rechtsvorschriften vorgesehenen Fälle, in denen Gesetze die Weitergabe von Informationen verlangen und
- Die Meldepflichten der Zertifizierungsstellen.

In diesen Fällen wird der Kunde über die Weitergabe der Information schriftlich informiert.

#### **5.2.4 Beschwerden**

Beschwerden müssen schriftlich mittels „Fehlerprotokoll Beschwerden, Einsprüche“ an die gbd Zert GmbH erfolgen.

Eine Beschwerde kann durch einen zertifizierten Kunden oder von einem Dritten über einen zertifizierten Kunden erfolgen. Die Beschwerde wird durch einen Mitarbeiter der gbd Zert, der nicht am Zertifizierungsprozess beteiligt war, geprüft. Die Beschwerde wird entweder angenommen oder begründet abgelehnt. Der Antragsteller wird über die Entscheidung informiert.

Im Falle einer ungerechtfertigten Beschwerde übernimmt der Beschwerdeführer die entstehenden Kosten. Die Abrechnung erfolgt nach tatsächlichem Aufwand zu den aktuellen Stundensätzen der gbd Zert GmbH.

Die aufgrund gerechtfertigter Beschwerden entstandenen Aufwände der gbd Zert GmbH sind für den Beschwerdeführer kostenlos.

#### **5.2.5 Einsprüche**

Einsprüche müssen schriftlich mittels „Fehlerprotokoll Beschwerden, Einsprüche“ an die gbd Zert GmbH erfolgen. Der Antragsteller bzw. der Kandidat kann gegen die, von der gbd Zert getroffenen Zertifizierungsentscheidung, Einspruch erheben, wenn er diese als ungerechtfertigt ansieht. Der Einspruch wird durch einen Mitarbeiter der gbd Zert, der nicht am Zertifizierungsprozess beteiligt war, geprüft. Der Einspruch wird entweder angenommen oder begründet abgelehnt. Der Antragsteller wird über die Entscheidung informiert.

#### **5.2.6 Meldepflichten**

Die gbd Zert GmbH kann Meldepflichten gegenüber der Akkreditierungsstelle (Akkreditierung Austria) und ihren Kunden bezüglich ihrer Aktivitäten, basierend auf rechtlichen Forderungen oder vertraglichen Vereinbarungen, haben. Die gbd Zert GmbH muss diese Meldepflichten erfüllen.

#### **5.2.7 Veröffentlichung**

Es wird auf die Regelung in den AGB der gbd Zert GmbH im Punkt „Schutzrechte“ verwiesen.

### **5.3 Bescheinigung (Zertifikat)**

#### **5.3.1 Erteilung**

Die gbd Zert GmbH erteilt eine Bescheinigung, wenn alle Bestimmungen der entsprechenden gesetzlichen Grundlagen oder einer Norm erfüllt und rechtliche sowie behördliche Vorschriften eingehalten werden.

Eine Bescheinigung wird erst dann gültig, wenn alle fachlichen und finanziellen Forderungen in Zusammenhang mit der Prüfung, der Überwachung und der Zertifizierung erfüllt sind.

#### **5.3.2 Eigentümerschaft und Nutzung**

Die gbd Zert GmbH ist Eigentümer der Bescheinigung.

Die Berechtigung zur Nutzung einer Bescheinigung gilt nur für den in der Bescheinigung genannten Geltungsbereich. Die Bescheinigung ist nicht übertragbar.

Bescheinigungen, Prüfberichte usw. beziehen sich immer auf den zum Zeitpunkt ihrer Ausstellung aktuellen Stand der jeweiligen Richtlinien, Normen oder anderer Regelwerke.

#### **5.3.3 Missbrauch der Bescheinigung**

Der Missbrauch von Zertifikaten, Zertifizierungszeichen oder Logos ist untersagt. Die gbd Zert behält sich im Missbrauchsfall rechtliche Schritte vor.



#### **5.3.4 Entzug, Einschränkung und Erweiterung der Bescheinigung**

Der Entzug der Bescheinigung kann erfolgen,

- Wenn die Bedingungen dieses Zertifizierungsprogrammes nicht eingehalten werden,
- Wenn die Gebühren für das Zertifizierungsverfahren nicht entrichtet werden,
- Wenn irreführende oder anderweitig unzulässige Werbung betrieben wird,
- Wenn gesetzliche Bestimmungen nicht eingehalten werden, oder
- Wenn berechtigte Zweifel an der Fähigkeit des Schweißers bestehen.

Die Bescheinigung ist unaufgefordert an die gbd Zert GmbH zurückzusenden.

#### **5.3.5 Erweiterung der Bescheinigung (Zertifikat)**

Eine Erweiterung des Geltungsbereichs (z.B. neuer Schweißprozess, Werkstoff, usw.) einer schon erteilten Zertifizierung kann nur über eine erneute Prüfung erfolgen.

#### **5.3.6 Werbung**

Werbung, Veröffentlichung von Bescheinigungen, Prüfzeichen, Prüfberichten, Kennnummern und Logos sind in den „Verwendungshinweisen“ der gbd GmbH geregelt.

#### **5.3.7 Aufbewahrungszeiten**

Die vom Kunden eingebrachten Unterlagen inkl. Prüfunterlagen über die zerstörende und zerstörungsfreie Werkstoffprüfung des Prüfstückes werden bei der gbd Zert GmbH 10 Jahre aufbewahrt. Nach der Aufbewahrungszeit werden die Unterlagen vernichtet. Die Prüfstücke werden nach Beendigung des Verfahrens entsorgt.